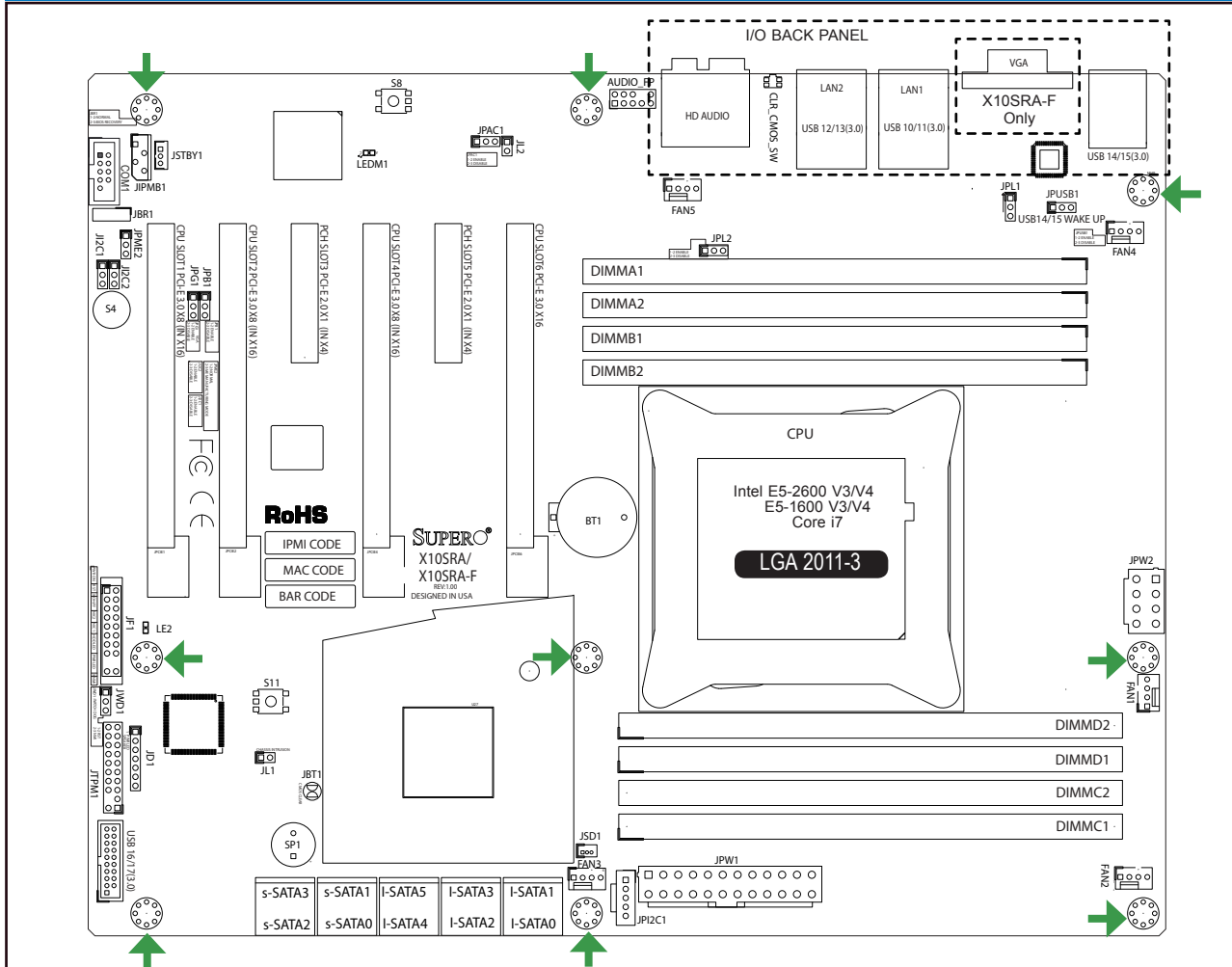


主機板元件配置圖

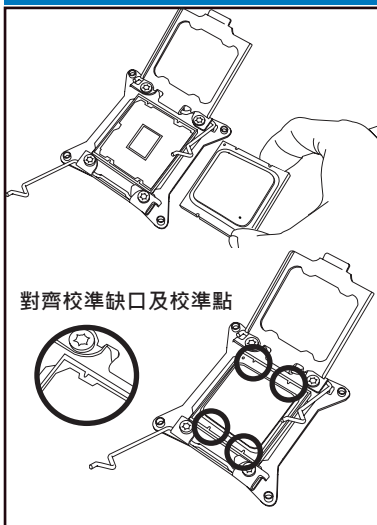


備註1：單一顯卡配置，請將 VGA 顯示卡安裝於 SLOT6 (x16) 插槽。雙顯卡配置 (CrossFireX™ mode)，請將 VGA 顯示卡分別安裝於 SLOT6 (x16) 及 SLOT4 (x16) 插槽。

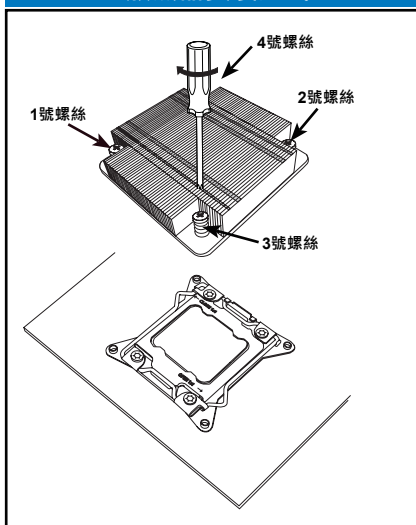
備註2：當主機板上已安裝 Intel® Core i7-5820K 處理器時，PCIe SLOT1 (x4) and SLOT4 (x16) 將無法使用。因為此處理器有 28 PCIe lanes 數量的限制。本主機板支援之其他系列處理器則可有 40 PCIe lanes 數量。

→ = 裝機孔

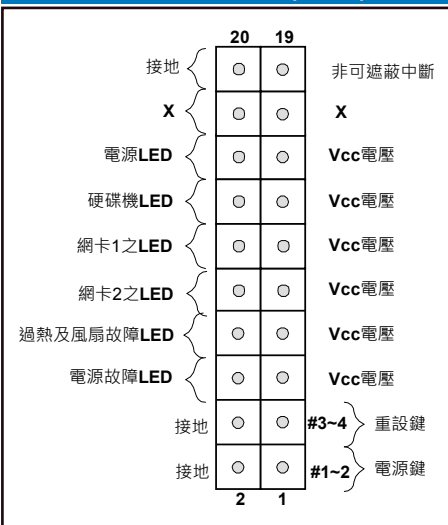
中央處理器安裝方式



散熱器安裝方式



前控制面板配置 (JF1)



跳線器/連接埠

跳線器 (Jumper)		
跳線器	說明	預設值
JBT1*	CMOS (可讀寫隨機存取記憶體晶片) 組態資料清除	請參閱使用手冊第二章
JPC1/JPC2	PCI 插槽的 SMB 插座	關閉 (停用)
JPAC1	啟用音源	針腳 1-2 (啟用)
JPL1/JPL2	啟用網路線連接埠 LAN1/LAN2	針腳 1-2 (啟用)
JPME2	Intel® 復原模式	針腳 2-3 (停用)
JWD1	啟動系統監控 (Watch Dog) 功能	針腳 2-3 (非可遮蔽中斷)
JBR1	BIOS 復原模式	針腳 2-3 (停用)
JPUSB1	啟用背板 USB 喚醒功能	針腳 1-2 (啟用)
JPB1	啟用 / 停用 BMC (僅限 X10SRA-F)	針腳 1-2 (啟用)
JPG1	啟用 VGA 連接埠 (僅限 X10SRA-F)	針腳 1-2 (啟用)

連接埠 (Connector)	
連接埠	說明
I/O Back Panel	背板輸出/輸入連接埠請參閱本指南下方的說明
Audio FP	前面板音效接頭
BT1	內建電池
Fan 1,2,3,4,5	系統及中央處理器 (CPU) 風扇接頭 (Fan1：中央處理器風扇接頭)
JD1	喇叭/蜂鳴器 (針腳 1~4：外接喇叭，針腳 3~4：蜂鳴器)
JF1	前控制面板接頭
JL1	機殼防盜裝置接頭
JPW1	24針腳 ATX 主電源連接埠 (必備)
JPW2	+12伏特4針腳 CPU 電源連接埠 (必備)
JSD1	SATA DOM (磁碟模組) 電源連接埠
JSTBY1	待機電源接頭
SP1	內建蜂鳴器
I-SATA0-5	(Intel® C612) SATA 3.0 連接埠 0-5 (6Gb/sec) · 支援 RAID 0/1/5/10
s-SATA0-3	(Intel® C612) SATA 3.0 連接埠 0-3 (6Gb/sec) · 支援 RAID 0/1/5/10
USB 16/17	前面板 USB 3.0 連接埠
S4	電源開關按鈕
S11	BIOS 還原按鈕 (經由 USB 裝置中儲存之 'SUPER.ROM')
S8	內建 CMOS 清除按鈕
JPI2C1	電源供應 SMBus/I2C 接頭
JTPM1	TPM 信任平台模組接頭
COM1	COM1 序列連接埠
JIPMB1	系統管理匯流排 (SMBus) 接頭 (僅適用於 IPMI)

\* 對於 X10SRA-F，由於額外的 IPMI 功能，清除 CMOS 之後重啟時間可能會更長。

背板輸出/輸入連接埠

A. PS/2 鍵盤 (滑鼠) 連接埠	H. Gb LAN2 網路線連接埠	L. 中央/低音音源輸出
B. USB14 (3.0) 連接埠	I. USB12 3.0 連接埠	M. 環繞音源輸出
C. USB15 (3.0) 連接埠	J. USB13 3.0 連接埠	N. S/PDIF 輸出
D. VGA 連接埠*	K. CMOS 清除連接埠	O. 音效輸入
E. Gb LAN1 網路線連接埠 (shared IPMI*)		P. 音效輸出
F. USB10 (3.0) 連接埠		Q. 麥克風插孔
G. USB11 (3.0) 連接埠		

\* 僅限 X10SRA-F

高清晰音效插孔 (HD Audio)

備註：欲知更多的跳線器/連接埠/指示燈相關資訊，請參閱使用手冊第二章。

LED 指示燈

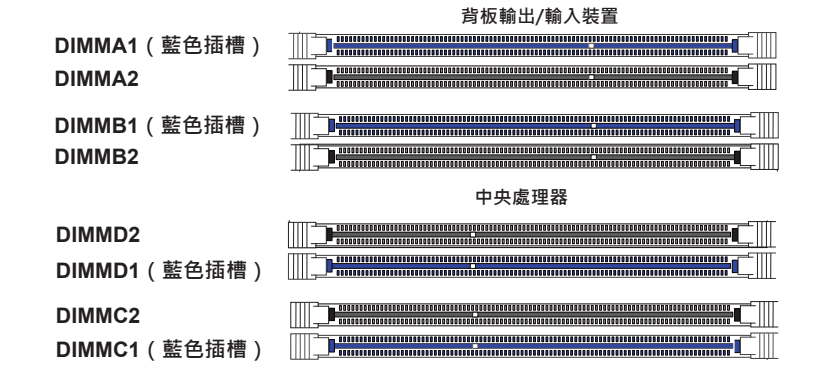
LED 指示燈			
LED燈	說明	燈號顏色	狀態
LEDM1	BMC 運作指示燈 (僅限 X10SRA-F)	綠燈閃爍	BMC 正常運作
LE2	電源指示燈	綠燈恆亮	系統運作中

記憶體支援

本主機板 X10SRA/F 記憶體支援 ECC LRDIMM (容量最高可達 512GB)、ECC RDIMM (容量最高可達 256GB)、ECC/Non-ECC Unbuffered UDIMM (容量最高可達 64GB) (僅限 Core i7) 及八個最高達 2400 MHz 的記憶體插槽。欲取得雙通道效能，請安裝成對相同型號與速度之記憶體。

備註：請安裝使用本公司所認可的記憶體模組以達記憶體模組最佳化。更多的記憶體模組相關訊息，請參閱本公司網頁 (http://www.supermicro.com/products/motherboard)。

記憶體模組 (DIMM) 安裝



請依照以下說明及表格安裝記憶體模組：

- 請遵循下列插槽編號順序依序安裝：DIMMA1 (通道A、插槽1)、DIMMB1 (通道B、插槽1)、DIMMC1 (通道C、插槽1)、DIMMD1 (通道D、插槽1)、DIMMA2 (通道A、插槽2)、DIMMB2 (通道B、插槽2)、DIMMC2 (通道C、插槽2)、DIMMD2 (通道D、插槽2)。
- 請使用相同型號 (DDR4 DIMM) 與速度之記憶體。若混合使用不同速度之記憶體，系統將依較低的記憶體速度執行。

建議插槽使用方式								
DIMMA1	DIMMB1	DIMMC1	DIMMD1	DIMMA2	DIMMB2	DIMMC2	DIMMD2	系統記憶體總容量
4GB	4GB							8GB
4GB	4GB	4GB	4GB					16GB
4GB	4GB	4GB	4GB	4GB	4GB			24GB
4GB	4GB	4GB	4GB	4GB	4GB	4GB	4GB	32GB

備註：記憶體支援 ECC LRDIMM (容量最高可達 512GB)、ECC RDIMM (容量最高可達 256GB)、ECC/Non-ECC Unbuffered UDIMM (容量最高可達 64GB) (僅限 Core i7)。更多的記憶體相關資訊，請參閱使用手冊第二章。

限用物質含有情況標示聲明書

Declaration of the Presence Condition of the Restricted Substances Marking

設備名稱：主機板 / Motherboard 型號 (型式)：X10SRA, X10SRA-F  
Type designation (Type)

單元 Unit	限用物質及其化學符號 Restricted substances and its chemical symbols					
	鉛Lead (Pb)	汞Mercury (Hg)	鎘Cadmium (Cd)	六價鉻 Hexavalent chromium (Cr <sup>6+</sup> )	多溴聯苯 Polybrominated biphenyls (PBBs)	多溴二苯醚 Polybrominated diphenyl ethers (PBDEs)
主機板 (Motherboard)	-	○	○	○	○	○

備考1: "超出0.1 wt%" 及 "超出0.01 wt%" 係指限用物質之百分比含量超出百分比含量基準值。  
備考2: "○" 係指該項限用物質之百分比含量未超出百分比含量基準值。  
備考3: "-" 係指該項限用物質為排除項目。  
備考4: "○" 係指該項限用物質為排除項目。

備註：欲知更多的記憶體/中央處理器/主機板安裝相關資訊，請參閱使用手冊第二章。